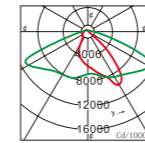




防护等级 IP Rating IP 65
 输入电压 Input Voltage AC100-240V
 显色性 Color rendering Ra>80
 表面处理 Surface treatment 灰黑 GREY
 光源品牌 Lamp Brand OSRAM/CREE/PHILIPS
 环境温度 Operating Temperature -10°C~+45°C
 电源模式 Power supply 内置 Built in
 灯头重量 Weight 5.5KG

Code	Lamp		尺寸 size
208031.060	60W	3000K/4500K/6000K	700x180x90
208031.090	90W	3000K/4500K/6000K	700x180x90
208031.120	120W	3000K/4500K/6000K	700x180x90
208031.150	150W	3000K/4500K/6000K	700x180x90
208031.200	200W	3000K/4500K/6000K	700x180x90



模块化结构设计

科学的模块布局、光源排布、散热器等优化组合成标准的光源模组单元；
 模块功率可按需要灵活调整，整灯功率可由模块数量组合，应用灵活，维护方便。
 科学的模块布局、光源排布、散热器等优化组合成标准的光源模组单元；

前瞻性的设计

外形流畅美观，符合城市美学发展需求；防水、防尘、防堆积、双重防雷，表面自清洁，
 维护拆卸避免紧固件高空掉落安全、可靠，维护高效，简便；操作更具人性化。

精准的配光设计

通过大型计算机仿真系统验证设计，多种配光设计能满足不同道路的照明要求，照度均匀度高，
 眩光值控制在国家标准范围之内，透镜采用高透光材料，透光率超过90%以上。

高品质的光源

灯具光源全部采用国际名牌光源，光色稳定性更持久，寿命50000小时以上。

有效散热设计

有效的散热，是保证LED发光元件寿命的关键环节，通过大型计算机仿真系统设计
 和反复的实践验证，突破了路灯散热技术瓶颈，光源结温小于60°C，使灯具长期稳定运行。

应用领域

应用于城市快速路、主干路、支路、广场等照明。

Modular design

Leds, circuit and heat sink are integrated into standard module, the wattage of LED streetlight can be changed by simply adding or removing the module, which provides the flexibility to meet specific lighting tasks, and ensures easy maintenance.

Futuristic design

Sleek appearance is in line with needs of urban aesthetics, Waterproof, dustproof and dust accumulation-proof, self-cleaning surface, Efficient maintenance, no worries of high-altitude drop, operation-friendly.

Accurate optic control

Using computer simulation for the optic design, a variety of beam spreads for different lighting tasks, uniform light distrlbutlon, glare control meets national standards, High transmission lens offers up to 90% efficiency.

High quality LEDs

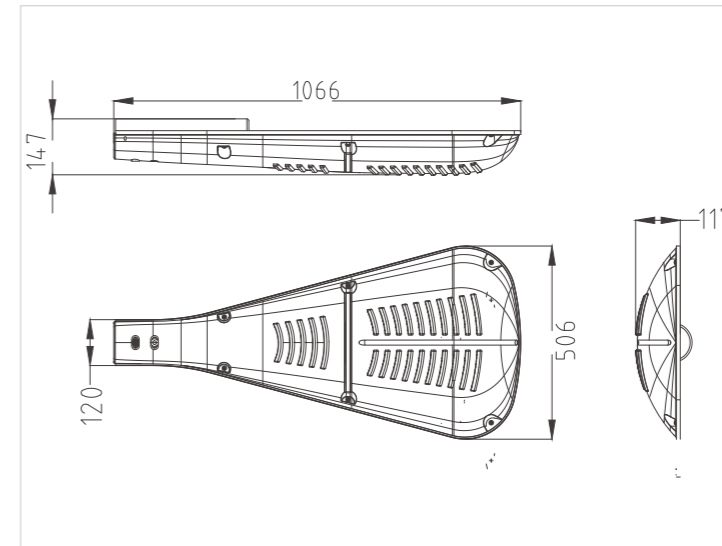
Quality LEDs from top manufactures provide a long life of more than 50,000 hours.

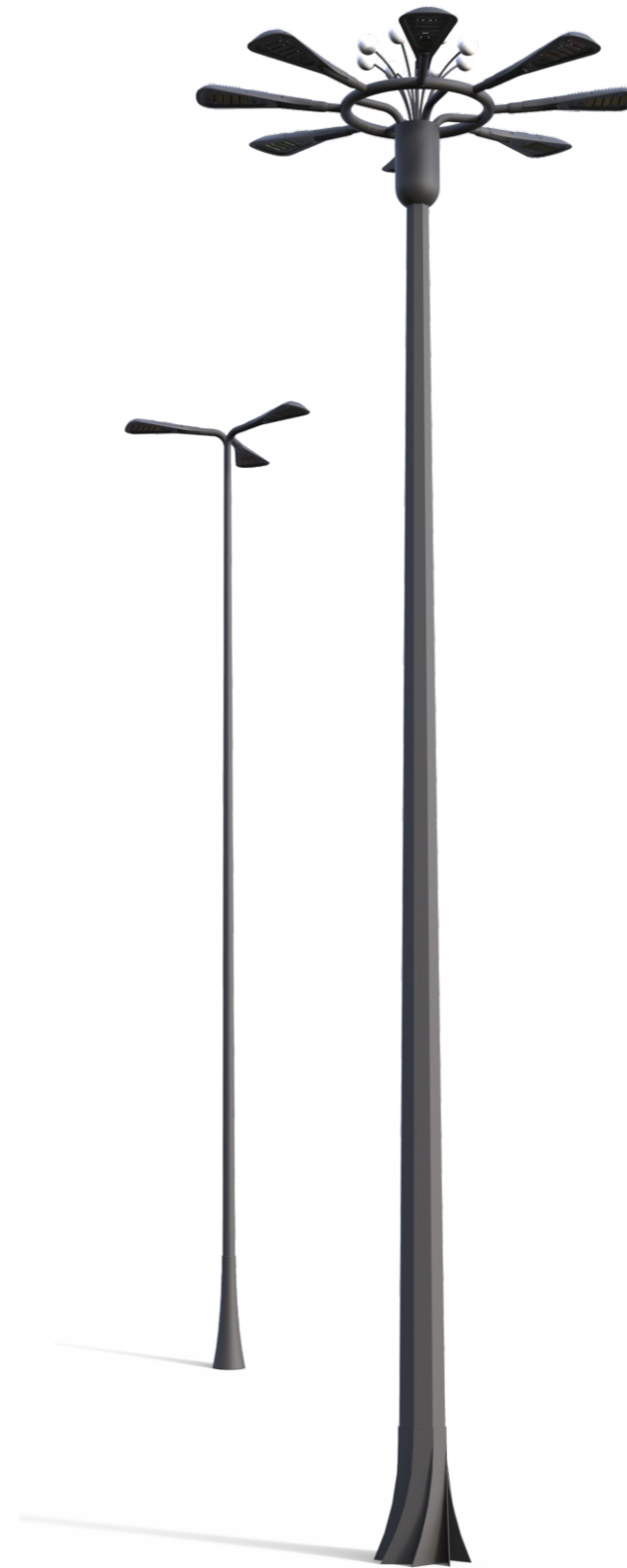
Superior heat dissipation

Efficient heat dissipation ensures the reliability and longevity of our LED streetlight.

Applications

Urban expressway, trunk road, slip, suburban, rural roads and etc.





使用在广场照明时，可采用多头组合，并与其他装饰灯结合。

